

CZĘŚĆ TRZECIA - PROJEKT UMOWY

Umowa nr ZZ/O/...../4100/...../2023/...../ME
(zwana dalej "Umową")
zawarta w Zawadzie w dniu 2023 roku,

pomiędzy:

Enea Elektrownia Połaniec Spółka Akcyjna (skrót firmy: Enea Elektrownia Połaniec S.A.) z siedzibą: Zawada 26, 28-230 Połaniec, zarejestrowaną pod numerem KRS 0000053769 przez Sąd Rejonowy w Kielcach, X Wydział Gospodarczy Krajowego Rejestru Sądowego, kapitał zakładowy 713 500 000 zł w całości wpłacony, NIP: 866-00-01-429, REGON 830273037 zwaną dalej „Zamawiającym”, którą reprezentują:

.....
.....

a

.....
..... zwanymi dalej „Wykonawcą”,
którą reprezentują:

.....
.....

Zamawiający oraz Wykonawca będą dalej łącznie zwani „Stronami”.

Na wstępie Strony stwierdziły, co następuje:

1. Wykonawca oświadcza, że: (a) posiada zdolność do zawarcia Umowy, (b) Umowa stanowi ważne i prawnie wiążące dla niego zobowiązanie, (c) zawarcie i wykonanie Umowy nie stanowi naruszenia jakiegokolwiek umowy lub zobowiązania, których stroną jest Wykonawca, jak również nie stanowi naruszenia jakiegokolwiek decyzji administracyjnej, zarządzenia, postanowienia lub wyroku wiążącego Wykonawcę.
2. Wykonawca oświadcza i zapewnia, że jest podmiotem istniejącym i działającym zgodnie z prawem, a także, iż w odniesieniu do Wykonawcy nie toczy się postępowanie o ogłoszenie upadłości, postępowanie restrukturyzacyjne ani też postępowanie likwidacyjne. Nadto Wykonawca oświadcza i zapewnia, że posiada wiedzę i doświadczenie a także uprawnienia niezbędne do należytego wykonania Umowy oraz posiada środki konieczne do wykonania Umowy, a jego sytuacja finansowa pozwala na podjęcie w dobrej wierze zobowiązań wynikających z Umowy.
3. Wykonawca oświadcza i zapewnia, że zapoznał się z Kodeksem Kontrahentów Grupy Enea, akceptuje jego brzmienie i będzie przestrzegał jego postanowień. Kodeks Kontrahentów Grupy ENEA dostępny jest na stronie: <https://www.enea.pl/pl/grupaenea/o-grupie/spolki-grupy-enea/polaniec/zamowienia/dokumenty-dla-wykonawcow-i-dostawcow>.
4. Zamawiający oświadcza, że: (a) posiada zdolność do zawarcia Umowy, (b) Umowa stanowi ważne i prawnie wiążące dla niego zobowiązanie, (c) zawarcie i wykonanie Umowy nie stanowi naruszenia jakiegokolwiek umowy lub zobowiązania, których stroną jest Zamawiający, jak również nie stanowi naruszenia jakiegokolwiek decyzji administracyjnej, zarządzenia, postanowienia lub wyroku wiążącego Zamawiającego. Nadto Zamawiający oświadcza i zapewnia, iż posiada środki finansowe konieczne do należytego wykonania Umowy.
5. Ogólne Warunki Zakupu Usług Zamawiającego w wersji NZ/4/2018 z dnia 7 sierpnia 2018 r. („OWZU”) zamieszczone na stronie internetowej: https://www.enea.pl/grupaenea/o_grupie/enea-polaniec/zamowienia/dokumenty-dla-wykonawcow/owzu-wersja-nz-4-2018.pdf stanowią integralną część niniejszej Umowy. Wykonawca oświadcza, iż zapoznał się z OWZU oraz że akceptuje ich brzmienie. W przypadku rozbieżności między zapisami Umowy a OWZU, pierwszeństwo mają zapisy Umowy, zaś w pozostałym zakresie obowiązują OWZU.
6. Wszelkie terminy pisane w Umowie wielką literą, które nie zostały w niej zdefiniowane, mają znaczenie przypisane im w OWZU.

W związku z powyższym Strony ustaliły, co następuje:

§ 1 Przedmiot Umowy

1. Na podstawie niniejszej Umowy Zamawiający zleca, a Wykonawca przyjmuje do realizacji wykonanie remontu instalacji falownikowej podajników węgla bloku nr 5 w Enea Elektrownia Połaniec S.A. (dalej: „Usługa”),
2. Szczegółowy zakres Usługi został określony w Załączniku nr 1 do Umowy – Opis Przedmiotu Zamówienia [OPZ].

§ 2 Termin wykonania

1. Wykonawca zobowiązany jest do wykonania Usługi do dnia 30.12.2023r.
2. Prace obiektowe wykonane będą w postoju bloku nr 5 w dn. 06.06 – 24.06.2023r.
3. Zamawiający zastrzega sobie prawo zmiany terminu prac obiektowych o której powiadomi Wykonawcę z co najmniej 2-tygodniowym wyprzedzeniem.
4. Szczegółowy termin wykonania prac na obiekcie zostanie ustalony przez upoważnionych przedstawicieli Stron.

§ 3 Miejsce świadczenia Usług

Strony uzgadniają, że miejscem świadczenia Usługi jest teren Enea Elektrownia Połaniec w Zawadzie 26, 28-230 Połaniec i siedziba Wykonawcy.

§ 4 Wynagrodzenie i warunki płatności

1. Z tytułu należytego wykonania Umowy przez Wykonawcę, Strony ustalają wynagrodzenie ryczałtowe w wysokości .. 000 zł (słownie:tysiące złotych) netto - (wartość bruttozł);
2. Wynagrodzenie ryczałtowe za wykonanie Usług obejmuje wszystkie koszty niezbędne do należytego wykonania Umowy. Oprócz wynagrodzenia określonego zgodnie z ust. 1. Zamawiający nie jest zobowiązany do zwrotu Wykonawcy jakichkolwiek wydatków, kosztów związanych z wykonaniem Umowy bądź zapłaty jakiegokolwiek dodatkowego lub uzupełniającego wynagrodzenia.
3. Podstawę do wystawienia faktury stanowi Protokół odbioru (sporządzony wg wzoru stanowiącego Załącznik nr 7 do Umowy) podpisany przez pełnomocników Stron wskazanych w § 5. Wykonawca nie jest uprawniony do wystawiania faktur VAT za Usługi, które nie zostały odebrane przez Zamawiającego.
4. Zapłata wynagrodzenia przez Zamawiającego następuje na podstawie prawidłowo wystawionej faktury VAT wraz z obustronnie podpisanym Protokołem odbioru. Zapłata wynagrodzenia następuje przelewem na rachunek bankowy wskazany przez Wykonawcę na fakturze VAT w terminie 30 dni od daty skutecznego doręczenia faktury VAT na adres: Enea Elektrownia Połaniec S.A., Centrum Zarządzania Dokumentami, ul. Zacisze 28; 65-792 Zielona Góra.
5. Zamawiający dopuszcza przesyłanie faktur drogą elektroniczną na adres e-mail: faktury_elektroniczne@enea.pl w formacie pdf, w wersji nieedytowalnej (celem zapewnienia autentyczności pochodzenia i integralności treści faktury). Jeżeli Wykonawca korzysta z elektronicznej formy przesyłania faktur, wtedy nie ma obowiązku przesyłania faktury w formie papierowej.
6. Za prawidłowo wystawioną fakturę Strony uznają dokument wystawiony zgodnie z zapisami zawartymi w ustawie z dnia 11 marca 2004 r. o podatku od towarów i usług.
7. Płatności za faktury będą realizowane wyłącznie na numery rachunków rozliczeniowych, o których mowa w art. 49 ust. 1 pkt 1 ustawy z dnia 29 sierpnia 1997 r. – Prawo bankowe, otwartych w związku z prowadzoną przez MP działalnością gospodarczą – wskazanych w zgłoszeniu identyfikacyjnym lub zgłoszeniu aktualizacyjnym i potwierdzonych przy wykorzystaniu STIR w rozumieniu art. 119zg pkt 6 Ordynacji podatkowej oraz znajdujące się na tzw. „białej liście podatników VAT”, o której mowa w art. 96 b ustawy z dnia 11 marca 2004 r. o podatku od towarów i usług.
8. Zamawiający oświadcza, że płatności za wszystkie faktury VAT realizuje z zastosowaniem mechanizmu podzielonej płatności, tzw. split payment.
9. Wykonawca oświadcza, że wyraża zgodę na dokonywanie przez Zamawiającego płatności w systemie podzielonej płatności.
10. Wykonawca oświadcza iż na Usługi składają się prace, które posiadają następujące numery PKWiU (Polska Klasyfikacja Wyrobów i Usług): _____
11. Wykonawca oświadcza że Usługi podlega/nie podlega pod Mechanizm Podzielonej Płatności MPP.
12. W przypadku rozwiązania lub odstąpienia od Umowy Wykonawcy należne jest tylko wynagrodzenie za czynności należycie wykonane i odebrane do dnia odstąpienia lub rozwiązania Umowy.

§ 5. Osoby odpowiedzialne za realizację Umowy

1. Zamawiający wyznacza niniejszym:

Marka Wojdana, kontakt: e-mail: marek.wojdan@enea.pl; tel.: (15) 865 61 61, kom. 698 627 369

jako osobę upoważnioną do składania w jego imieniu wszelkich oświadczeń objętych niniejszą Umową, koordynowania obowiązków nałożonych Umową na Zamawiającego oraz reprezentowania Zamawiającego w stosunkach z Wykonawcą, jego personelem oraz podwykonawcami, w tym do przyjmowania pochodzących od tych podmiotów oświadczeń woli (dalej: "Pełnomocnik Zamawiającego"). Pełnomocnik Zamawiającego nie jest uprawniony do podejmowania czynności oraz składania oświadczeń woli, które skutkowałyby jakąkolwiek zmianą Umowy.



2. Wykonawca wyznacza niniejszym:

_____, e-mail: _____, tel.: _____, kom. _____

jako osobę upoważnioną do reprezentowania Wykonawcy w celu składania w jego imieniu wszelkich oświadczeń objętych Umową, koordynowania obowiązków nałożonych Umową na Wykonawcę oraz reprezentowania Wykonawcy w stosunkach z Zamawiającym oraz podwykonawcami, w tym do przyjmowania pochodzących od tych podmiotów oświadczeń woli (dalej: „Pełnomocnik Wykonawcy”). Pełnomocnik Wykonawcy nie jest uprawniony do podejmowania czynności oraz składania oświadczeń woli, które skutkowałyby jakąkolwiek zmianą Umowy.

3. Zmiana Pełnomocników stron nie stanowi zmiany Umowy i następować będzie z chwilą pisemnego powiadomienia Stron.

§ 6.

Odpowiedzialność za niewykonanie lub nienależyte wykonanie umowy

Z tytułu niewykonania lub nienależytego wykonania Umowy, Zamawiający uprawniony jest do naliczania kar umownych zgodnie z obowiązującymi Ogólnymi Warunkami Zakupu Usług Zamawiającego - wersja NZ/4/2018 z dnia 7 sierpnia 2018 r. („OWZU”)

§ 7.

Ubezpieczenie

Wykonawca oświadcza, że w okresie realizacji Umowy będzie posiadał ubezpieczenie od odpowiedzialności cywilnej z tytułu prowadzonej działalności do kwoty nie mniejszej niż 2 000 000 zł na jedno i wszystkie zdarzenia, na standardowych rynkowych warunkach dla tego rodzaju ubezpieczeń, w uznanym towarzystwie ubezpieczeniowym, którego obszar działania obejmuje, co najmniej terytorium Polski i który posiada na terytorium Polski swą siedzibę

§ 8.

Gwarancja i warunki gwarancji

1. Wykonawca udziela gwarancji na wykonane Usługi na okres 24 miesięcy licząc od daty odbioru prac i zobowiązuje się przystąpić do usuwania wad w ciągu 24 godzin od zgłoszenia wady. W razie ujawnienia wad w okresie gwarancji, okres gwarancji zostanie przedłużony o czas ich usuwania.
2. Zgłoszenie wady może być dokonane telefonicznie na numer +48 oraz e-mailem na adres:.....

§9.

Warunki organizacyjne dla prawidłowego wykonania usług

1. Podczas wykonywania Usługi na terenie Enea Elektrownia Połaniec S.A., Wykonawcę obowiązują aktualne przepisy wewnętrzne Zamawiającego, a w tym instrukcja organizacji bezpiecznej pracy w Enea Elektrownia Połaniec S.A., Instrukcja ochrony przeciwpożarowej oraz przepisy w zakresie ochrony środowiska naturalnego, z którymi Wykonawca jest zobowiązany zapoznać się przed przystąpieniem do wykonywania Usług.
2. Żłom metali i kabli stanowi własność Zamawiającego i należy go przekazać do magazynu wskazanego przez Zamawiającego. Pozostałe odpady Wykonawca zagospodaruje na swój koszt i nie jest uprawniony do żądania zwrotu poniesionych kosztów od Zamawiającego.
3. Transport technologiczny urządzeń, sprzętu, materiałów oraz odpadów należy do zakresu Wykonawcy, zgodnie z zasadami obowiązującymi na terenie Enea Elektrownia Połaniec S.A.
4. Do obowiązków Zamawiającego należy:
 - 4.1 udostępnianie posiadanej dokumentacji technicznej i budowlanej,
 - 4.2 przekazanie wszystkich koniecznych dokumentów związanych z zakresem prac.
5. Do obowiązków Wykonawcy należy w szczególności:
 - 5.1. skierowanie do wykonywania Usług na terenie Zamawiającego pracowników o wymaganych kwalifikacjach zawodowych, spełniających wymagania określone w aktualnej instrukcji organizacji bezpiecznej pracy obowiązującej u Zamawiającego,
 - 5.2. dostarczenie wymaganych instrukcją organizacji bezpiecznej pracy w Enea Elektrownia Połaniec S.A., dokumentów przed rozpoczęciem prac na obiektach w Enea Elektrownia Połaniec S.A (dokumenty Z-1, Z-7), w wymaganych terminach.
 - 5.3. dostarczenie wymaganych instrukcją postępowania z odpadami wytworzonymi u Zamawiającego przez podmioty zewnętrzne, dokumentów przed rozpoczęciem wykonywania Usług (lista i rodzaj wytwarzanych odpadów, spis stosowanych substancji chemicznych i niebezpiecznych, potwierdzenie zapoznania pracowników z aspektami środowiskowymi),
 - 5.4. dostarczenie dokumentów z przeprowadzonej utylizacji pozostałych wytworzonych przez Wykonawcę odpadów, zgodnie z wymaganiami obowiązującej instrukcji.
6. Organizacja i wykonywanie prac na terenie Elektrowni odbywa się zgodnie z Instrukcją Organizacji Bezpiecznej Pracy w Enea Elektrownia Połaniec Spółka Akcyjna (I/NB/B/20/2013) oraz Instrukcją Ochrony Przeciwpożarowej w Enea Elektrownia Połaniec Spółka Akcyjna (I/NB/B/2/2015) dostępnymi na stronie: <https://www.enea.pl/pl/grupaenea/o-grupie/spolki-grupy-enea/polaniec/zamowienia/dokumenty-dla-wykonawcow-i-dostawcow>
6. Warunkiem dopuszczenia do wykonania prac jest opracowanie szczegółowych instrukcji bezpiecznego wykonania prac przez Wykonawcę.



7. Na polecenie pisemne prowadzone są prace tylko w warunkach szczególnego zagrożenia, zawarte w IOBP, pozostałe prace prowadzone są na podstawie Instrukcji Organizacji Robót (IOR) opracowanej przez Wykonawcę i zatwierdzonej przez Zamawiającego.
8. Wykonawca jest zobowiązany do przestrzegania zasad i zobowiązań zawartych w IOBP.
9. Wykonawca jest zobowiązany do zapewnienia zasobów ludzkich i narzędziowych.
10. Wykonawca będzie uczestniczył w spotkaniach koniecznych do realizacji, koordynacji i współpracy.
11. Wykonawca jest zobowiązany do zapewnienia zasobów ludzkich i narzędziowych. Wykonawca przedstawi oświadczenie, że osoby, które będą uczestniczyć w wykonywaniu zamówienia posiadają wymagane uprawnienia, jeżeli ustawy nakładają obowiązek posiadania takich uprawnień w rozumieniu Rozporządzenia Ministra Energii z dnia 28 sierpnia 2019 r. w sprawie bezpieczeństwa i higieny pracy przy urządzeniach energetycznych
12. Wykonawca jest zobowiązany do utylizacji wytworzonych odpadów.
13. Zamawiający żąda wskazania przez Wykonawcę części zamówienia, których wykonanie zamierza powierzyć Podwykonawcom i podania przez Wykonawcę nazw firm Podwykonawców, jeśli to ma zastosowanie.
14. W przypadku powierzenia realizacji zamówienia Podwykonawcy, Wykonawca ponosi odpowiedzialność za działanie lub zaniechanie takiego podmiotu jak za własne działania lub zaniechania.
15. Wykonawca będzie świadczył Usługi zgodnie z:
 - Ustawą z dnia 7 lipca 1994 r. Prawo budowlane;
 - Ustawą z dnia 21 grudnia 2000 r. o dozorcze technicznym;
 - Ustawą z dnia 27 kwietnia 2001 r. Prawo ochrony środowiska;
 - Ustawą z dnia 14 grudnia 2012 r. o odpadach.

§ 10

Cesja wierzytelności

1. Wykonawca może dokonać cesji wierzytelności wynikających z Umowy wyłącznie po uzyskaniu uprzedniej zgody Zamawiającego wyrażonej na piśmie pod rygorem nieważności. Zamawiający może uzależnić wyrażenie zgody na cesję od spełnienia przez Wykonawcę warunków:
 - 1.1. pozytywna ocena współpracy Wykonawcy z Grupą Kapitałową ENEA;
 - 1.2. pozytywna ocena kondycji finansowej Wykonawcy;
 - 1.3. wyrażenie zgody na warunki cesji według wzoru Zamawiającego określonego w Załączniku nr 3 do Umowy.

§ 11

Ogólne warunki zakupu usług Zamawiającego

Strony niniejszym postanawiają zmienić następujące postanowienia Ogólnych Warunków Zakupu Usług Zamawiającego:

- ✓ Pkt 2.16. OWZU otrzymuje brzmienie:

„2.16. PZP: ustawa z dnia 11 września 2019 r. Prawo zamówień publicznych (Dz. U. z 2021r. poz. 1129 ze zm.)”,

§ 12

Ochrona danych osobowych

1. Wykonawca będzie wykonywał Usługi zgodnie z przepisami powszechnie obowiązującego prawa z zakresu ochrony danych osobowych na terytorium Rzeczypospolitej Polskiej, w tym w szczególności z:
 - ustawą z dnia 10 maja 2018 r. o ochronie danych osobowych, (Dz.U. z 2019 r. poz. 1781),
 - rozporządzeniem Parlamentu Europejskiego i Rady (UE) 2016/679 z dnia 27 kwietnia 2016 r. w sprawie ochrony osób fizycznych w związku z przetwarzaniem danych osobowych w sprawie swobodnego przepływu takich danych oraz uchylenia dyrektywy 95/46/WE (ogólne rozporządzenie o ochronie danych).
2. Strony zgodnie postanawiają rozszerzyć zapisy Umowy o umowę powierzenia przetwarzania danych osobowych w każdym przypadku powierzenia przez Strony do przetwarzania danych osobowych.
3. Wykonawca jest zobowiązany poinformować:
 - swoich pracowników i współpracowników, których dane osobowe są wskazane w Umowie jako dane reprezentantów, pełnomocników, osób kontaktowych dla Zamawiającego,
 - osoby, których dane osobowe przekazuje Zamawiającemu w związku z realizacją dostaw, usług, o celach i zasadach przetwarzania ich danych osobowych przez Zamawiającego, określonych w Załączniku do niniejszej Umowy (klauzuli informacyjnej Administratora). Przekazanie tych informacji swoim pracownikom i współpracownikom powinno zostać udokumentowane przez Wykonawcę i na każde żądanie Zamawiającego przedstawione Zamawiającemu do wglądu.

§ 13

Oświadczenia Wykonawcy

1. Wykonawca oświadcza, że: przy zawarciu Umowy otrzymał dostęp do informacji i zapoznał się na stronie internetowej Enea Elektrownia Połaniec S.A. pod adresem: <https://www.enea.pl/pl/grupaenea/o-grupie/spolki-grupy-enea/polaniec/zamowienia/dokumenty>, z wymaganiami, jakie obowiązują Wykonawcę na terenie Zamawiającego, określonymi w niżej wymienionych dokumentach i zobowiązuje się przestrzegać wymogów określonych w tych dokumentach:

- Ogólne Warunki Zakupu Usług;
- Instrukcja Ochrony Przeciwpożarowej;
- Instrukcja Organizacji Bezpiecznej Pracy;
- Instrukcja Postępowania w Razie Wypadków i Nagłych Zachorowań;
- Instrukcja Postępowania z Odpadami;
- Instrukcja Przepustkowa dla Ruchu materiałowego;
- Instrukcja Postępowania dla Ruchu Osobowego i Pojazdów;
- Instrukcja w Sprawie Zakazu Palenia Tytoniu;
- Załącznik do Instrukcji Organizacji Bezpiecznej Pracy-dokument związany nr 2.

§ 14
Pozostałe uregulowania

1. Wszelkie zmiany i uzupełnienia do Umowy wymagają formy pisemnej pod rygorem nieważności.
2. Integralną część Umowy stanowią załączniki:
 - 2.1. Załącznik nr 1 – Opis Przedmiotu Zamówienia – Specyfikacja techniczna;
 - 2.2. Załącznik nr 2 – OWZU – Ogólne Warunki Zakupu Usług;
 - 2.3. Załącznik nr 3 – Cesja wierzytelności wynikających z umowy;
 - 2.4. Załącznik nr 4 – Kopia Polisy OC;
 - 2.5. Załącznik nr 5 - Klauzula informacyjna;
 - 2.6. Załącznik nr 6 – Informacje chronione;
 - 2.7. Załącznik nr 7 – Wzór Protokołu odbioru;
 - 2.8. Załącznik nr 8 – Wykaz podwykonawców - jeżeli Umowa jest wykonywana przy udziale podwykonawców.
 - 2.9. Załącznik nr 9 – Wzór Gwarancji Należytego Wykonania Umowy.
3. Umowa została sporządzona w dwóch jednobrzmiących egzemplarzach, po jednym dla każdej ze Stron.
4. W razie sporu co do ważności, zawarcia lub wykonania Umowy, sprawa rozstrzygana będzie przez sąd właściwy dla siedziby Zamawiającego.

WYKONAWCA

ZAMAWIAJĄCY

RADCA PRAWNY

Piotr Kopeć

Załącznik nr 1 do umowy nr ZZ/O/___/4100/___/___/2023/___

OPIS PRZEDMIOTU ZAMÓWIENIA (OPZ) – Specyfikacja techniczna

Wykonanie remontu instalacji falownikowej podajników węgla bloku nr 5 w Enea Elektrownia Połaniec S.A

Kod CPV	Nazwa CPV
50532000-3	Usługi w zakresie napraw i konserwacji maszyn elektrycznych, aparatury i podobnych urządzeń/ Modernizacja i remont przetwornic częstotliwości

I. Przedmiot zamówienia

Przedmiotem zamówienia jest wykonanie remontu instalacji falownikowej podajników węgla bloku energetycznego nr 5 zgodnie z zakresem i wymaganiami określonymi poniżej.

II. Opis

Do regulacji prędkości obrotowej silników podajników węgla bloku energetycznego 5 wykorzystywane są obecnie falowniki typu VLT 5027. Falowniki te zainstalowane są w szafach SF w pomieszczeniu rozdzielnic 0,4kV E5 (po 2 falowniki w 3 szafach). Kable do silników są ekranowane, na wyjściu z falownika zainstalowany jest dławik.

III. Zakres prac

1. Aktualizacja dokumentacji technicznej po wymianie falowników.
2. Dobór i dostawa 7 szt. (w tym 1 rezerwowo) falowników (falownik dobrany na moc napędu min. 18,5kW, napięcie zasilające 400V, 50Hz, dobrany do rozruchów ciężkich). Instalację należy wyposażyć w dławiki sieciowe.
3. Demontaż 6 szt. falowników zainstalowanych na napędach podajników węgla.
4. Montaż nowych 6 szt. falowników i układów pomocniczych, badania pomontażowe.
5. Remont instalacji i skrzyń sterowania miejscowego (czyszczenie, sprawdzenie, ewentualna wymiana uszkodzonych lampek sygnalizacyjnych, przycisków, wymiana czujników zaniku fazy, sprawdzenie kluczy sterowniczych i zamków, likwidacja zbędnej aparatury), uszczelnienie, aktualizacja opisów.
6. Dostawa i wymiana wentylatorów szafowych i filtrów pyłowych, uszczelnienie szaf.
7. Oprogramowanie oraz uruchomienie falowników i podajników węgla (miejscowo i zdalnie z systemu DCS Ovation).
8. Dostarczenie certyfikatów i deklaracji zgodności dostarczonych urządzeń, Dyrektywa EMC - IEC/EN 61800-3.
9. Dostarczenie dokumentacji technicznej i protokołów w formie papierowej i elektronicznej w języku polskim.

IV. Wymagania techniczne

1. Wszystkie materiały do remontu dostarcza Wykonawca, zadanie realizowane w całości przez Wykonawcę.
2. Intencją Zamawiającego jest uproszczenie układu, tak aby dopasować instalację do istniejącego sposobu sterowania, nie zmieniając aplikacji w systemie DCS Ovation. Wszystkie dotychczasowe funkcje sterowania podajnikami węgla muszą być zachowane.
3. Należy dopasować układ falownika do likwidacji istniejących separatorów SEP1-3 – falownik musi posiadać izolowane obwody wejściowe i wyjściowe.
4. Należy wymienić czujniki zaniku fazy CZF (dokumentacja poniżej).
5. Falowniki muszą być wyposażone w układ zabezpieczeń w pełni chroniący napęd z silnikiem indukcyjnym.
6. Falowniki muszą być gabarytowo dostosowane do istniejącej zabudowy szafowej. Dostosowane muszą być do warunków przemysłowych związanych z zanieczyszczeniem i temperaturą zewnętrzną do min. 40°C. Klasa szczelności obudowy dobrana do warunków przemysłowych, w razie konieczności należy dokonać doszczelnienia szaf.
7. Zamawiający ze względu na unifikację pracujących urządzeń na remontowanej instalacji i konieczności szybkiej wymiany części na skutek awarii dopuszcza falowniki VLT 5027 lub serii wyższej oraz MFC710 lub serii wyższej.
8. Dostarczone falowniki muszą być jako nowe i jednakowego rodzaju. Dostarczone urządzenia muszą być dostarczone jako nowe (wyprodukowane w 2022 lub 2023 roku), sprawdzone, nie mogą być w początkowej lub końcowej fazie produkcji.
9. Falowniki muszą spełniać normy związane z Dyrektywą EMC - IEC/EN 61800-3
10. Dostarczone wyroby muszą spełniać wszystkie wymogi bezpieczeństwa i ochrony zdrowia i będą oznaczone znakiem CE, zgodnie z wymaganiami stosowania oznaczenia CE oraz zgodnie z obowiązującymi dyrektywami Wspólnoty Europejskiej (WE). Jeżeli dostarczony produkt podlega kilku dyrektywom WE, Wykonawca ma obowiązek zapewnić zgodność dostarczanych Zamawiającemu towarów ze wszystkimi stosowanymi dyrektywami WE.

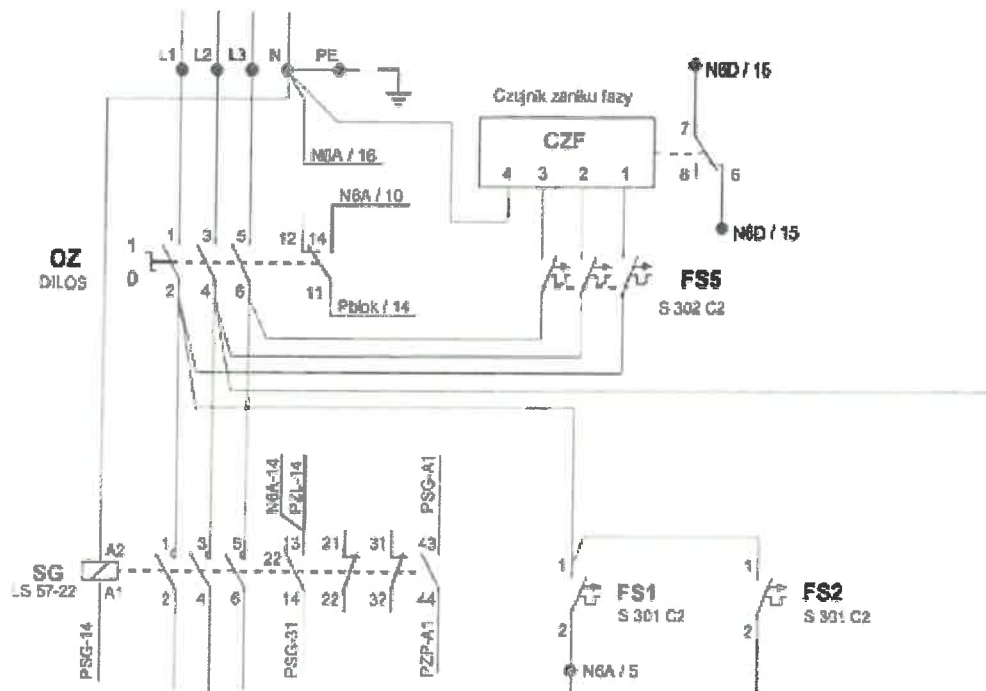
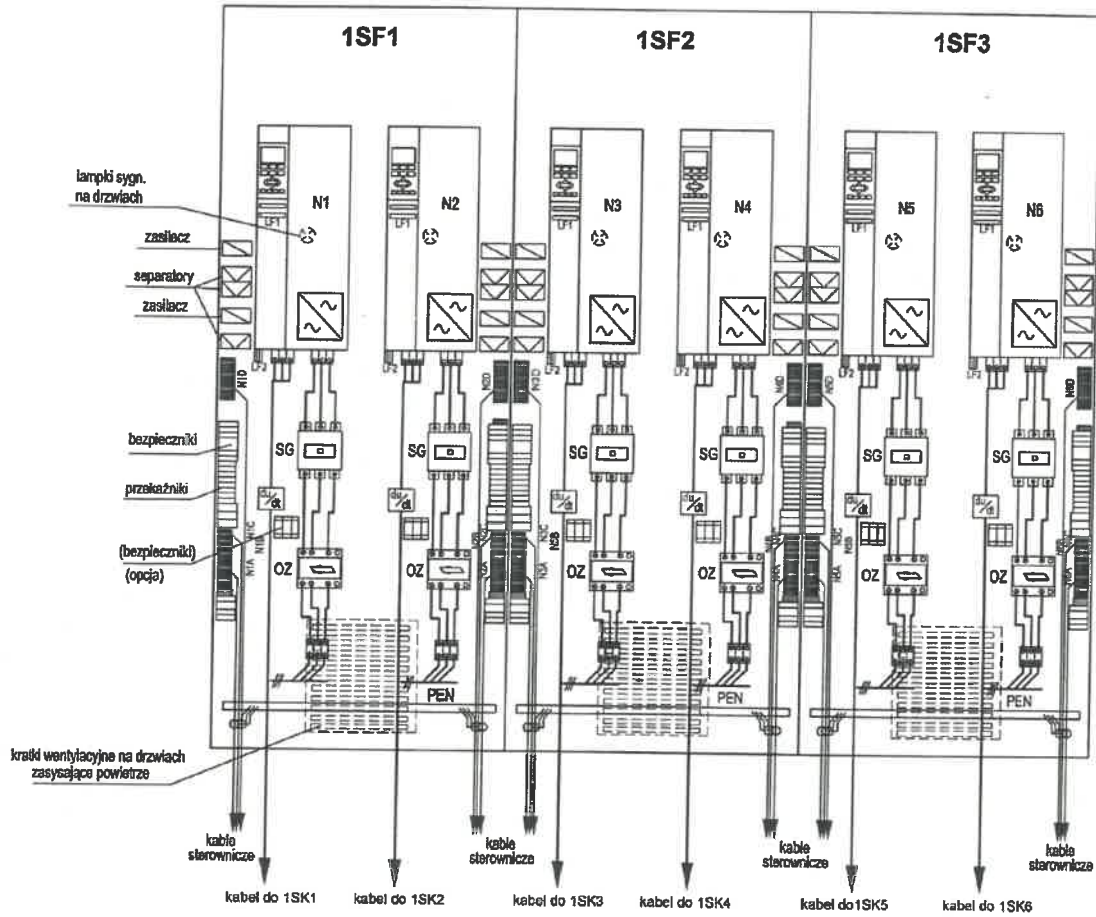
11. Wykonawca zutylizuje 18 szt. falowników.
12. Istniejąca dokumentacja techniczna dostępna jest do wglądu u Zamawiającego.
13. Zaktualizowana dokumentacja techniczna zostanie dostarczona przez Wykonawcę w wersji papierowej i elektronicznej (pliki: word, pdf i dwg) w 4 egz.
14. Jeżeli do oprogramowania falowników wymagany będzie program specjalistyczny to należy taki program dostarczyć Zamawiającemu.
15. Dokumentacja, dokumentacja falownika, DTR, oprogramowanie musi być w języku polskim.
16. Wykonawca przeszkoli pracowników Zamawiającego w zakresie obsługi falowników.

V. Raporty i odbiory

1. Dokumentacja wymagana przez Zamawiającego w trakcie realizacji prac

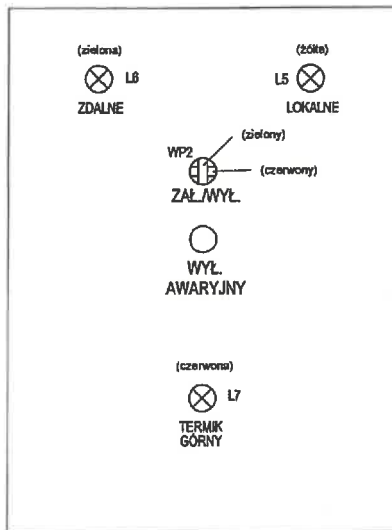
Lp.	Dokumentacja:	Wymagana [x]	Dokument źródłowy:
A	PRZED ROZPOCZĘCIEM PRAC W ELEKTROWNI:		
1.	Wykazy pracowników skierowanych do wykonywania prac na rzecz ENEA Elektrownia Połaniec S.A. wraz z podwykonawcami (Załącznik Z-1 do dokumentu związanego nr 2 do IOBP)	x	Instrukcja organizacji bezpiecznej pracy w Enea Elektrownia Połaniec S.A nr I/NB/B/20/2013 (IOBP)
2.	Wniosek o wydanie przepustek tymczasowych dla Pracowników	x	Instrukcja przepustkowa dla ruchu osobowego i pojazdów nr I/DK/B/35/2008
3.	Wniosek o wydanie przepustek tymczasowych dla pojazdów	x	Instrukcja przepustkowa dla ruchu osobowego i pojazdów nr I/DK/B/35/2008
4.	Wniosek – zezwolenie na wjazd i parkowanie na terenie obiektów energetycznych	x	Instrukcja przepustkowa dla ruchu osobowego i pojazdów nr I/DK/B/35/2008
5.	Instrukcja bezpiecznego wykonywania prac	x	Wykonawca
6.	Harmonogram realizacji prac	x	Wykonawca
7.	Dokumentacja techniczna wykonawcza	x	Wykonawca
8.	Plan Kontroli i Badań producenta urządzeń	x	Wykonawca
B	W TRAKCIE REALIZACJI PRAC:		
1.	Zmiana harmonogramu realizacji prac	x	Wykonawca
2.	Raport z realizacji prac wraz z aspektami BHP	x	Wykonawca
3.	Oświadczenie o zakończeniu prac Oświadczenie o gotowości do rozruchu	x	Wykonawca
C	PO ZAKOŃCZENIU PRAC:		
1.	Zgłoszenie zakończenia prac i gotowości wykonanych prac do odbioru	x	Wykonawca
2.	Dokumentacja powykonawcza, jakościowa, techniczna, instrukcje, DTR	x	Wykonawca
3.	Protokół z utylizacji odpadów	x	Wykonawca Instrukcja postępowania z odpadami wytworzonymi w Elektrowni Połaniec nr I/TQ/P/41/2014
4.	Sprawozdania wraz z protokołami	x	Wykonawca
5.	Protokół odbioru końcowego	x	Wykonawca i Zamawiający

VI. Schematy poglądowe istniejącej instalacji



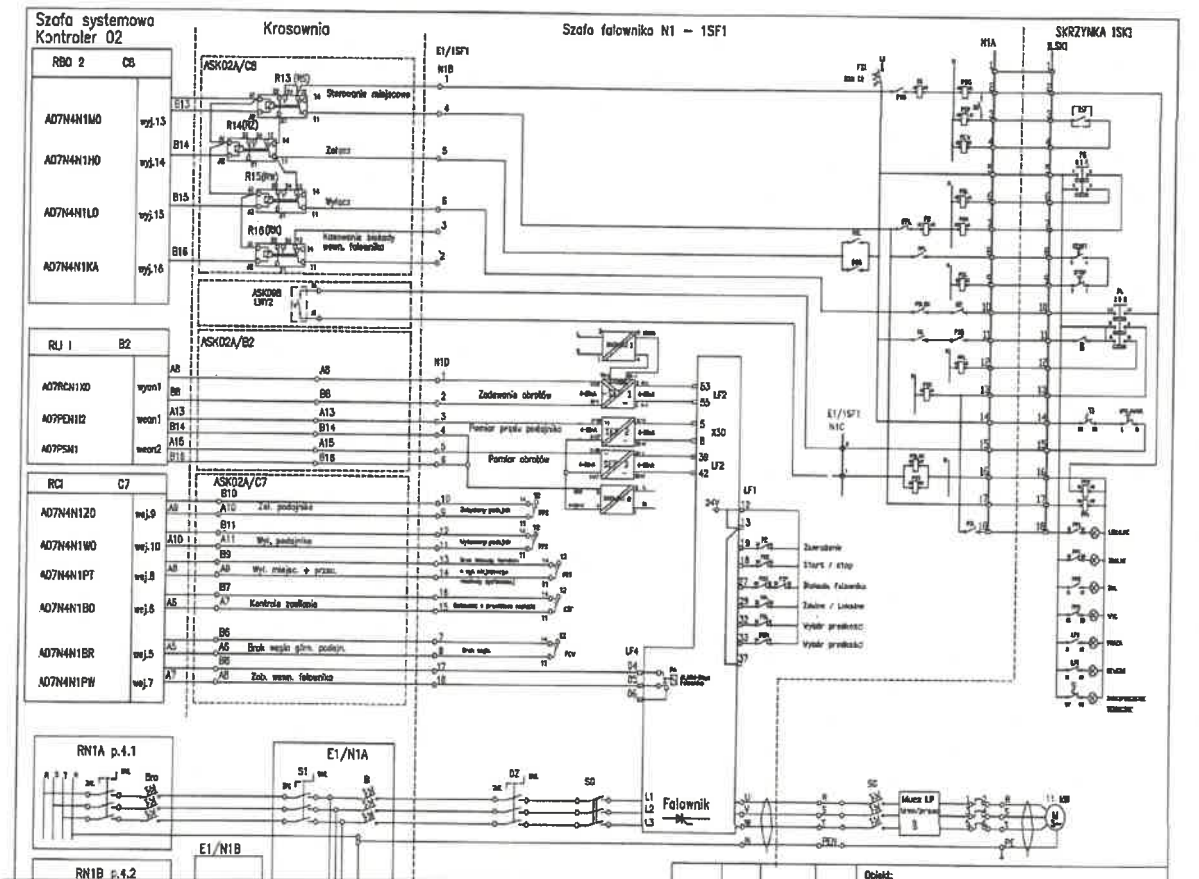
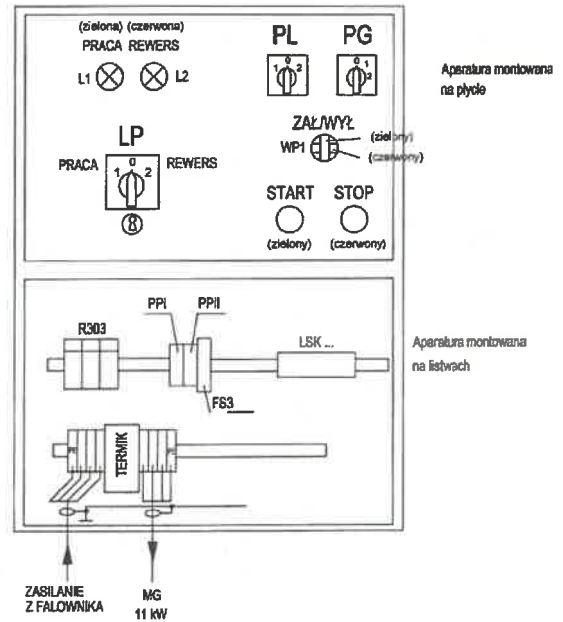
Szafy falowników z układem zasilania

WIDOK ELEWACJI ZEWNĘTRZNEJ



typ szafki: SMN6-126
 prod.: ZFAS Przygórze
 wymiary: wys.800 x szer.600 x gł.250

WIDOK ELEWACJI WEWNĘTRZNEJ



Schemat ideowy

Załącznik nr 2 do umowy nr ZZ/O/___/4100/_____/_____/2023/___

OGÓLNE WARUNKI ZAKUPU USŁUG ZAMAWIAJĄCEGO



OGÓLNE WARUNKI ZAKUPU USŁUG

ENEA POŁANIEC S.A.
28-230 POŁANIEC, ZAWADA 26

Wersja NZ/4/2018 z dnia 7 sierpnia 2018r.

Dostępne na stronie internetowej Enea Elektrownia Połaniec S.A. pod adresem:

https://www.enea.pl/grupaenea/o_grupie/enea-polaniec/zamowienia/dokumenty-dla-wykonawcow/owzu-wersja-nz-4-2018.pdf

Załącznik nr 3 do umowy nr ZZ/O/___/4100/_____/_____/2023/___

.....
(nazwa i adres Cesjonariusza)

L. dz. nr

ZGODA NA PRZELEW WIERZYTELNOŚCI

Działając w imieniu Enea Elektrownia Połaniec Spółki Akcyjnej z siedzibą w Zawadzie (skrót firmy: Enea Elektrownia Połaniec S.A.) wpisanej do rejestru przedsiębiorców Krajowego Rejestru Sądowego pod numerem 0000053769 przez Sąd Rejonowy w Kielcach X Wydział Gospodarczy Krajowego Rejestru Sądowego, NIP 866-00-01-429, kapitał zakładowy w wysokości 713 500 000 zł w całości wpłacony, wyrażamy zgodę – **pod warunkiem pisemnego przyjęcia przez** z siedzibą w ("Cedent") oraz z siedzibą w („Cesjonariusz”) zastrzeżeń, o których mowa w pkt 1–3 poniżej – na dokonanie przelewu przez Cedenta na rzecz Cesjonariusza bezspornych wierzytelności pieniężnych wobec Enea Elektrownia Połaniec S.A. („Dłużnik wierzytelności”), zarówno istniejących, jak i przyszłych, z tytułu:

**Umowy nr (ZZ/O/4100/...../2022/...../...../ME)
z dnia**

na dostawę / wykonanie usług (...) („Umowa”)

Zastrzeżenia, których przyjęcie jest warunkiem wyrażenia zgody na przelew wierzytelności:

1. Cesjonariusz akceptuje, aby w przypadku naliczenia przez Enea Elektrownia Połaniec S.A. kar umownych dla Cedenta wynikających z Umowy, w szczególności z powodu braku realizacji dostaw / nie wykonania usług w uzgodnionych ilościach i terminach lub nie dostarczenia przez Cedenta pełnej dokumentacji wymaganej Umową, Enea Elektrownia Połaniec S.A. dokonała potrącenia wierzytelności o zapłatę kar umownych z przelanyymi na Cesjonariusza wierzytelnościami Cedenta w stosunku do Enea Elektrownia Połaniec S.A. Dotyczy to również przypadku, gdy wierzytelność przysługująca względem Cedenta stała się wymagalna później niż wierzytelność będąca przedmiotem przelewu.

Cesjonariusz akceptuje również prawo Enea Elektrownia Połaniec S.A. do wstrzymania płatności w przypadkach, gdy przewiduje to Umowa, w szczególności w razie obniżenia ceny / wynagrodzenia z powodu nie dostarczenia przez Cedenta wymaganej dokumentacji.

Jednocześnie Cesjonariusz zrzeka się wobec Enea Elektrownia Połaniec S.A. wszelkich roszczeń wynikłych lub związanych z potrąceniem powyższych wierzytelności oraz wstrzymaniem płatności.

2. Cesjonariusz nie dokona, bez uprzedniej pisemnej zgody Enea Elektrownia Połaniec S.A., dalszego przelewu wierzytelności wobec Enea Elektrownia Połaniec S.A. nabytych od Cedenta. Jeżeli przyszły cesjonariusz w formie pisemnej przyjmie zastrzeżenia, o których mowa w pkt 1 – 3 niniejszego pisma, Enea Elektrownia Połaniec S.A. nie odmówi zgody bez uzasadnionej przyczyny.
3. Na fakturach wystawionych przez Cedenta dla Enea Elektrownia Połaniec S.A. zamieszczona zostanie informacja o przelewie wierzytelności i wskazany zostanie numer rachunku bankowego Cesjonariusza właściwy do dokonywania wpłat. W przypadku wskazania innego rachunku bankowego, Enea Elektrownia Połaniec S.A. nie ponosi odpowiedzialności wobec Cesjonariusza za brak zapłaty, a zapłata na rachunek bankowy wskazany na fakturze zwalnia Enea Elektrownia Połaniec S.A. z zobowiązań wynikających z Umowy.

.....
Niniejszym potwierdzamy, iż przyjmujemy zastrzeżenia, o których mowa w pkt 1 – 3 niniejszego pisma.

.....
w imieniu Cesjonariusza



Załącznik nr 4 do Umowy nr ZZ/O/___/4100/_____/_____/2023/___

Kopia polisy (certyfikatu) ubezpieczenia OC Wykonawcy

Załącznik nr 5 do Umowy nr ZZ/O/___/4100/_____/_____/2023/___

**Klauzula informacyjna Administratora
dla Wykonawcy
związana z realizacją Umowy**

(dla pełnomocników, reprezentantów, pracowników i współpracowników Wykonawcy wskazanych do kontaktów i realizacji umowy)

Zgodnie z art. 13 i 14 ust. 1 i 2 Rozporządzenia Parlamentu Europejskiego i Rady (UE) 2016/679 z dnia 27 kwietnia 2016 r. w sprawie ochrony osób fizycznych w związku z przetwarzaniem danych osobowych w sprawie swobodnego przepływu takich danych oraz uchylenia dyrektywy 95/45/WE (dalej: **RODO**), informujemy:

1. Administratorem Pana/Pani danych osobowych podanych przez Pana/Panią jest Enea Elektrownia Połaniec Spółka Akcyjna (w skrócie: Enea Elektrownia Połaniec S.A.) z siedzibą w Zawadzie 26, 28-230 Połaniec (dalej: **Administrator**).

Dane kontaktowe:

- a) **Inspektor Ochrony Danych** - e-mail: eep.iod@enea.pl,
2. Pana/Pani dane osobowe przetwarzane będą w celu udziału w postępowaniu/przetargu oraz późniejszej realizacji oraz rozliczenia usługi bądź umowy, realizacji obowiązków podatkowych i rachunkowych oraz ustalenia, dochodzenia bądź obrony roszczeń.
 3. Podstawą prawną przetwarzania Pani/Pana danych osobowych jest art. 6 ust. 1 lit. b/c/f Rozporządzenia Parlamentu Europejskiego i Rady (UE) 2016/679 z dnia 27 kwietnia 2016 r. tzw. ogólnego rozporządzenia o ochronie danych osobowych, dalej: **RODO** - przetwarzanie jest niezbędne do wykonania umowy, wypełnienia obowiązku prawnego ciążącego na administratorze lub wynika z prawnie uzasadnionych interesów realizowanych przez administratora.
 4. Podanie przez Pana/Panią danych osobowych jest dobrowolne, ale niezbędne do udziału w postępowaniu i późniejszej realizacji usługi bądź umowy.
 5. Administrator może ujawnić Pana/Pani dane osobowe podmiotom upoważnionym na podstawie przepisów prawa. Administrator może również powierzyć przetwarzanie Pana/Pani danych osobowych dostawcom usług lub produktów działającym na jego rzecz, w szczególności podmiotom świadczącym Administratorowi usługi IT, księgowo, transportowe, serwisowe, agencyjne, ochrony mienia i zakładu, operatorom pocztowym a także bankom w zakresie realizacji płatności. Zgodnie z zawartymi z takimi podmiotami umowami powierzenia przetwarzania danych osobowych, Administrator wymaga od tych dostawców usług zgodnego z przepisami prawa, wysokiego stopnia ochrony prywatności i bezpieczeństwa Pana/Pani danych osobowych przetwarzanych przez nich w imieniu Administratora.
 6. Pani/Pana dane osobowe będą przechowywane przez okres realizacji Umowy i wynikających z niej zobowiązań Wykonawcy (w tym z zakresu gwarancji i rękojmi za wady) oraz przez okres przedawnienia roszczeń wynikających z Umowy. Po upływie tego okresu dane osobowe będą przetwarzane tylko przez okres wymagany przepisami prawa. W przypadkach, gdy dalsze korzystanie z danych osobowych nie będzie konieczne lub nie będzie objęte obowiązkiem wynikającym z przepisów prawa, Zamawiający podejmie uzasadnione działania w celu usunięcia ich ze swoich systemów i archiwów, lub podejmie działania w celu anonimizacji takich danych osobowych.
 7. Dane udostępnione przez Panią/Pana nie będą podlegały profilowaniu.
 8. Administrator danych nie ma zamiaru przekazywać danych osobowych do państwa trzeciego.
 9. Przysługuje Panu/Pani prawo żądania:
 - dostępu do treści swoich danych - w granicach art. 15 RODO,
 - ich sprostowania – w granicach art. 16 RODO,
 - ich usunięcia - w granicach art. 17 RODO,
 - ograniczenia przetwarzania - w granicach art. 18 RODO,
 - przenoszenia danych - w granicach art. 20 RODO,
 - prawo wniesienia sprzeciwu (w przypadku przetwarzania na podstawie art. 6 ust. 1 lit. f) RODO – w granicach art. 21 RODO,
 10. Realizacja praw, o których mowa powyżej, może odbywać się poprzez wskazanie swoich żądań/sprzeciwu przesłane Inspektorowi Ochrony Danych na adres e-mail: eep.iod@enea.pl.
 11. Przysługuje Panu/Pani prawo wniesienia skargi do Prezesa Urzędu Ochrony Danych Osobowych w przypadku, gdy uzna Pan/Pani, iż przetwarzanie danych osobowych przez Administratora narusza przepisy o ochronie danych osobowych.

Załącznik nr 6 do umowy nr ZZ/O/___/4100/_____/_____/2023/___

**Klauzula „Informacje chronione”
dla Wykonawcy
związana z realizacją Umowy****1. INFORMACJE CHRONIONE**

- 1.1. Na potrzeby niniejszej umowy Strony przyjmują, iż przez „Informację chronioną” należy rozumieć każdą informację ujawnianą przez jedną ze Stron drugiej Stronie, w związku z prowadzonymi rozmowami w trakcie negocjacji, niezależnie od postaci, formy informacji, w tym ujawnianej poprzez zapis na dysku komputerowym, na piśmie, ustnie, wizualnie, w postaci próbek, modeli, szkiców. Za Informacje chronione, Strony uznają w szczególności informacje zawierające dane osobowe, dotyczące strategii i organizacji firmy, polityki finansowej i marketingowej, procesów technologicznych, systemów informatycznych i oprogramowania, specyfikacji technicznych surowców i gotowych wyrobów, zasad dystrybucji i zaopatrzenia, cen oraz klientów, informacje prawne i produkcyjne. Informacjami chronionymi są także:
 - 1.1.1. wszelkie informacje uzyskane przez Stronę w związku z zawarciem lub wykonywaniem niniejszej Umowy albo przy okazji tych zdarzeń, które stanowią tajemnicę przedsiębiorstwa drugiej Strony w rozumieniu art. 11 ust. 4 ustawy z dnia 16.04.1993 r. o zwalczaniu nieuczciwej konkurencji (Dz.U. z 2018 r. poz. 419 ze zm.), chyba że informacje te są lub staną się informacjami dostępnymi publicznie na skutek zdarzeń zgodnych z prawem,
 - 1.1.2. Informacje , o których stanowi Rozporządzenie Parlamentu Europejskiego i Rady (UE) nr 596/2014 z dnia 16 kwietnia 2014 r. w sprawie nadużyć na rynku oraz uchylające dyrektywę 2003/6/WE Parlamentu Europejskiego i Rady i dyrektywy Komisji 2003/124/WE, 2003/125/WE i 2004/72/WE (rozporządzenie MAR).
- 1.2. Przez Informacje chronione rozumie się również wszelkie informacje, które można uzyskać przez badanie, testowanie lub analizę Informacji chronionych, jak również sprzętu, oprogramowania, systemów, elementów systemowych lub ich części, dostarczonych przez Wykonawcę/Kontrahenta/Zleceniobiorcę/Dostawcę zewnętrznego.
- 1.3. Strony zobowiązują się:
 - 1.3.1. zachować w tajemnicy informacje chronione do własnej wiadomości,
 - 1.3.2. zachować w tajemnicy treść zawartych między stronami umów, porozumień, podpisanych listów intencyjnych,
 - 1.3.3. wykorzystać informacje jedynie w celach określonych ustaleniami dokonanymi przez Strony, w zakresie niezbędnym do realizacji przedmiotu Umowy,
 - 1.3.4. ograniczyć dostęp do informacji chronionych do osób, którym te informacje są niezbędne w celach określonych w pkt. 1.3.3 i którzy zostali zobowiązani do zachowania tajemnicy, na zasadach niniejszego paragrafu,
 - 1.3.5. zapewnić, że żadna z osób otrzymujących informacje nie ujawni informacji ani ich źródła, zarówno w całości, jak i w części osobom trzecim bez uzyskania uprzednio wyraźnego upoważnienia na piśmie od Strony, której informacja lub źródło informacji dotyczy,
 - 1.3.6. nie kopiować, nie powielać ani w żaden sposób nie rozpowszechniać jakiegokolwiek części informacji poufnych określonych w ust. 1 niniejszego paragrafu,
 - 1.3.7. odpowiednio zabezpieczyć, chronić oraz trwale zniszczyć lub zwrócić informacje chronione natychmiast po zakończeniu realizacji zobowiązań określonych ustaleniami dokonanymi przez Strony,
 - 1.3.8. zapewnić przestrzeganie postanowień niniejszej umowy przez swoich pracowników, podwykonawców i innych kontrahentów, którym przekazanie informacji objętych niniejszą Umową jest niezbędne do realizacji umów zawartych pomiędzy Stronami.
- 1.4. Niezależnie od obowiązków związanych z ochroną informacji określonych w Umowie Wykonawca/Kontrahent/Zleceniobiorca/Dostawca zewnętrzny zobowiązuje się zachować w poufności wszelkie informacje, które uzyskał w związku z zawarciem lub wykonywaniem Umowy, jeżeli ich ujawnienie mogłoby w jakikolwiek sposób naruszać renomę Zamawiającego. *Powyższe zastrzeżenie nie dotyczy udostępnienia informacji związanych z Umową w przypadkach, gdy będzie to niezbędne do prawidłowego wykonania umowy lub będzie wymagane przez stosowne przepisy prawa albo gdy udostępnienie informacji będzie niezbędne do ustalenia i dochodzenia roszczeń Wykonawcy wynikających z Umowy.*
- 1.5. Postanowienia pkt 1.4. nie będą miały zastosowania w stosunku do tych informacji uzyskanych od drugiej Strony, które:
 - 1.5.1. opublikowane, znane i urzędowo podane do publicznej wiadomości bez naruszania postanowień niniejszego paragrafu,
 - 1.5.2. są ujawniane na żądanie uprawnionych podmiotów, zgłoszone zgodnie z obowiązującymi przepisami prawa, przy czym z zastrzeżeniem bezwzględnie obowiązujących przepisów prawa Strona zobowiązana do ujawnienia jest zobowiązana do podjęcia przy ujawnianiu tych informacji wszelkich kroków mających zapewnić ochronę poufności w najszerszym dopuszczalnym przez właściwe przepisy prawne w zakresie pkt 1.4. Jednocześnie Wykonawca wyraża zgodę na podawanie do publicznej wiadomości informacji dotyczących Umowy w związku z wypełnianiem przez Zamawiającego lub podmioty z nim powiązane obowiązków informacyjnych spółek publicznych w szczególności wynikających z Rozporządzenia Parlamentu Europejskiego i Rady (UE) nr 596/2014 z dnia 16 kwietnia 2014 r. w sprawie nadużyć na rynku (rozporządzenie w sprawie nadużyć na rynku) oraz uchylającego dyrektywę 2003/6/WE Parlamentu Europejskiego i Rady i dyrektywy Komisji 2003/124/WE, 2003/125/WE i 2004/72/WE. 7.7. Aby uniknąć wszelkich wątpliwości Strony ustalają, że informacje chronione otrzymane od drugiej Strony nie muszą być wyraźnie oznaczone jako poufne.

Załącznik nr 7 do umowy nr ZZ/O/___/4100/___/___/2023/___

PROTOKÓŁ ODBIORU USŁUG (wzór)

ZAMAWIAJĄCY: Enea Elektrownia Połaniec S.A., Zawada 26, 28-230 Połaniec

WYKONAWCA:

Miejscowość, dnia

PROTOKÓŁ ODBIORU USŁUGI nr („Protokół”)
 zrealizowanych w ramach Umowy nr
 z dnia roku („Umowa”)
 za okres od dnia roku do dnia roku

1. Przedmiot odbioru:

Wykonanie usług/robót budowlanych:

2. Opis zakresu usług/robót budowlanych

3. Komisja odbiorowa w składzie:

ZAMAWIAJĄCY		WYKONAWCA	
STANOWISKO	Imię i nazwisko	STANOWISKO	Imię i nazwisko
1.		1.	
2.		2.	

- a. Potwierdza prawidłowe wykonanie powyższych usług. Usługi objęte niniejszym protokołem odbioru są wykonane zgodnie z warunkami powyższej Umowy i Strony nie wnoszą zastrzeżeń. Załącznikami do protokołu odbioru są dokumenty
- i.
 - ii.

2. Zestawienie pozycji wynagrodzenia dla wykonanych usług/robót budowlanych:

Rodzaj usług/robót budowlanych:	Ilość wykonana	Cena jedn. zł netto	Wartość zł netto	Wartość zł brutto
.....

3. Oświadczenie Wykonawcy o podleganiu lub nie podleganiu pod Mechanizm Podzielonej Płatności MPP zgodnie z rozporządzeniem Ministra Finansów z 15 października 2019 r. w sprawie zakresu danych zawartych w ewidencji zakupu i sprzedaży oraz w deklaracjach dla podatku od towarów i usług (Dz.U. z 2019 r. poz. 1988), dotyczącego nowych plików JPK V7 dla dostaw i usług określonych w załączniku nr 15 do ustawy o VAT, dla których stosowany jest MPP w przypadku faktur o wartości powyżej 15 000 zł brutto.

Oświadczamy że przedmiotowa dostawa/usługa:	Kod PKWU
5.1. podlega pod Mechanizm Podzielonej Płatności MPP - na podstawie załącznika nr 15 do ustawy o VAT	
5.2. nie podlega pod Mechanizm Podzielonej Płatności MPP	
*niepotrzebne skreślić	

4. Podpisy Komisji:

ZAMAWIAJĄCY		WYKONAWCA	
Imię i nazwisko	podpis	Imię i nazwisko	podpis

Załącznik nr 8 do Umowy nr ZZ/O/4100/...../2023/...../...../ME

WYKAZ PODWYKONAWCÓW

Lp.	Nazwa podwykonawcy	Zakres prac
1.		
2.		
3.		

Załącznik nr 9 do umowy nr ZZ/O/___/4100/_____/_____/2023/___

Wzór Gwarancji Należytego Wykonania Umowy

.....
Pieczęć firmowa banku/ TU [●]

Miejscowość, rok-mm-dd

ZABEZPIECZENIE NALEŻYTEGO WYKONANIA UMOWY [●]

Beneficjent:
Enea Elektrownia Połaniec S.A.
Zawada 26
28-230 Połaniec

GWARANCJA NALEŻYTEGO WYKONANIA UMOWY nr [□]

Zostaliśmy poinformowani, że pomiędzy Państwem, a [●], z siedzibą w [●], ul. [●], [●] (dalej: „Wykonawca”), w dniu [●] r. została podpisana umowa nr [●] dotycząca [●] (dalej: „Umowa”) na kwotę wynagrodzenia w wysokości [●] zł (słownie: [●] złotych) netto. Wiadomo nam także, iż zgodnie z Umową, Wykonawca jest zobowiązany przedłożyć Państwu zabezpieczenie [●] w formie gwarancji bankowej/ubezpieczeniowej.

W związku z powyższym, [●] z siedzibą w [●], przy ul. [●], [●], wpisany do Rejestru Przedsiębiorców w Sądzie Rejonowym [●] w [●], Wydział [●] Gospodarczy Krajowego Rejestru Sądowego pod numerem KRS [●], o kapitale zakładowym w kwocie [●] zł oraz kapitale wpłaconym w kwocie [●] zł, NIP: [●], Regon: [●] (dalej: „Bank”), działając na zlecenie Wykonawcy, niniejszym zobowiązuje się nieodwołalnie i bezwarunkowo zapłacić każdą kwotę do wysokości:

[●] zł

(słownie: [●] złotych [●]/100)

na Państwa pierwsze pisemne żądanie wypłaty, podpisane przez osoby upoważnione do składania oświadczeń woli w Państwa imieniu, zawierające:

- oświadczenie, że Wykonawca nie wypełnił lub nieprawidłowo wypełnił swoje zobowiązania wynikające z Umowy,
- zawierające kwotę roszczenia wraz z oświadczeniem, że żądana kwota jest należna z tytułu Gwarancji w związku z tym, że Wykonawca nie wypełnił lub nieprawidłowo wypełnił swoje zobowiązania wynikające z Umowy.

Państwa pisemne żądanie zapłaty powinno zostać przesłane do Banku/Gwaranta na adres: [●], za pośrednictwem banku prowadzącego Państwa rachunek bankowy, celem potwierdzenia, że podpisy złożone na żądaniu wypłaty należą do osób uprawnionych do składania oświadczeń woli w Państwa imieniu.

Wszystkie wypłaty z tytułu niniejszej gwarancji są wolne od jakichkolwiek wzajemnych roszczeń, potrąceń, podatków, opłat, odsetek i innych obciążeń.

Gwarancja obowiązuje od dnia [●]. Beneficjent zwróci Bankowi/Gwarantowi gwarancje w następujących terminach:

- po upływie Terminu Ważności Gwarancji – to jest:
 - w wysokości 70% wartości Gwarancji – to jest kwotę - w terminie 30 dni od dnia wykonania Przedmiotu Umowy i uznania go przez Zamawiającego za należyte wykonane. Zwrot tej części Gwarancji nastąpi na podstawie pisemnego wniosku Wykonawcy, po stwierdzeniu przez Zamawiającego należytego jej wykonania; za stwierdzenie należytego wykonania umowy uznaje się podpisanie protokołu odbioru końcowego bez zastrzeżeń ze strony Zamawiającego.
 - w wysokości 30% wartości Gwarancji – to jest kwotę (stanowiącego kwotę pozostawioną na zabezpieczenie roszczeń z tytułu gwarancji lub rękojmi za wady – w terminie 15 dni po upływie okresu gwarancji lub rękojmi.
- po dokonaniu przez Gwaranta, w ramach niniejszej Zabezpieczenia, płatności na Państwa rzecz, na łączną kwotę Gwarancji;
- w przypadku zwolnienia Gwaranta przez Państwa ze zobowiązań wynikających z niniejszej Gwarancji przed upływem Terminu Ważności Gwarancji .

(dalej: „Termin Ważności Gwarancji”).

Wypłata z tytułu niniejszej Gwarancji nastąpi w terminie 14 dni od dnia otrzymania przez Bank/Gwaranta żądania wypłaty spełniającego wymagania określone w Gwarancji .

W przypadku dokonania wypłaty w ramach niniejszej Gwarancji , kwota naszego zobowiązania z tytułu niniejszego Gwarancji , zostanie automatycznie zmniejszona o wartość dokonanej wypłaty.

Niniejsza Gwarancja wygasa automatycznie w przypadku:

- gdyby Państwa żądanie wypłaty nie zostało przekazane do Banku/ Gwarantowi w Terminie Ważności Gwarancji , nawet jeśli niniejszy dokument nie zostanie zwrócony Bankowi/ Gwarantowi;
- otrzymania przez Bank/ Gwaranta, Państwa pisemnego oświadczenia, podpisanego przez osoby upoważnione do składania oświadczeń woli w Państwa imieniu, zwalniającego Bank/ Gwaranta ze wszystkich zobowiązań przewidzianych w Gwarancji przed upływem Terminu Ważności Gwarancji ;
- gdy świadczenia Banku/ Gwaranta, z tytułu niniejszej Gwarancji , osiągną kwotę Gwarancji ;
- zwrócenia do Banku/ Gwarantowi oryginału niniejszej Gwarancji przed upływem Terminu Ważności Gwarancji .

Niniejsze Gwarancja powinna być zwrócona do Banku/ Gwarantowi:

- po upływie Terminu Ważności Gwarancji ;
- po dokonaniu przez Bank/ Gwaranta, w ramach niniejszej Gwarancji , płatności na Państwa rzecz, na łączną kwotę Gwarancji ;
- w przypadku zwolnienia Banku/ Gwaranta przez Państwa ze zobowiązań wynikających z niniejszego Gwarancji przed upływem Terminu Ważności Gwarancji .

Przeniesienie wierzytelności wynikających z niniejszej Gwarancji jest możliwe tylko za zgodą Banku/Gwaranta.

Gwarancja została sporządzona według przepisów prawa polskiego.

Do wszelkich praw i obowiązków wynikających z tej Gwarancji stosuje się prawo Rzeczypospolitej Polskiej. Spory wynikające z Gwarancji będą rozstrzygane przez [●]

.....
[●]

[pieczęć firmowa oraz podpisy osób upoważnionych
do składania oświadczeń woli w imieniu Banku/ Gwaranta